

**REQUISIÇÃO DE PROPOSTA COMERCIAL**  
**COTAÇÃO DE PREÇO Nº. 90017/2025**  
**CONTRATAÇÃO DIRETA**  
**CONTRATO DE GESTÃO Nº 02/2024**

**OBJETO**

Aquisição de mobiliário de escritório destinado às representações distritais da Agência Brasileira de Apoio à Gestão do Sistema Único de Saúde - AgSUS, localizadas em seis municípios, abrangendo três estados, em duas regiões do país.

ITEM	DESCRIÇÃO/ ESPECIFICAÇÃO
1	Mesa de trabalho 160 x 80 x 75 cm
2	Mesas para escritório 140 x 70 x 75 cm
3	Mesa de reunião semi-oval 200 x 130 cm
4	Mesa redonda
5	Cadeira de trabalho giratória
6	Cadeira executiva com rodízio
7	Cadeira executiva sem rodízio
8	Gaveteiro
9	Armário alto
10	Armário baixo
11	Estante de aço cromado com 5 prateleiras
12	Balcão de Recepção
13	Poltrona
14	Sofá

15	Pallet de polipropileno (PP)
----	------------------------------

O detalhamento das especificações encontra-se no item 2 deste documento, torna-se obrigatório informar na **proposta de preço a marca e o modelo do equipamento ofertado**, bem como **data da entrega e validade da proposta**.

## ENCAMINHAMENTO DA PROPOSTA

**ENCAMINHAMENTO ATÉ 09h00 de 07/02/2025**

Site para encaminhamento:	<a href="http://www.comprasnet.gov.br/">www.comprasnet.gov.br/</a> Dispensa eletrônica <b>UASG: 932133</b>
Prazo de entrega	<b>DISPONIBILIDADE IMEDIATA</b>
Informação encontra-se em nosso site:	<b>www.agenciasus.org.br</b>
Endereço:	SHN Quadra 1, Conjunto A, 2º andar - CEP: 70.701-040
Dúvidas e esclarecimentos até as <b>18h00 do dia 07/02/2025</b> a serem encaminhadas pelo <i>e-mail</i> <b>pesquisadeprecos@agenciasus.org.br</b>	
Telefone de Contato: (61) 3686-4144 ramal 1002 ou (61) 99981-0989	

### 1. DO CRITÉRIO DE ESCOLHA

1.1. A presente Contratação seguirá o Regulamento de Compras e Contratações da AgSUS<sup>1</sup>, aprovado através da Resolução nº 07 de 30 de abril de 2024 e será adotada a modalidade Cotação de Preços, disposta no **Art. 8º, inciso II do mesmo Regulamento**.

1.2. **O critério de julgamento será o de MENOR PREÇO GLOBAL.**

### 2. DA ESPECIFICAÇÃO DO PRODUTO

2.1. **Mesas para compor uma estação de trabalho dos chefes dos escritórios**, no padrão visual e formato especificado, sem acoplamento, com dimensões de 160 cm x 80 cm x 75 cm com caixa elétrica acoplada. O material a ser fabricado é de MDF branco, com espessura de 20 mm em todas as lâminas utilizadas. Desenhos

<sup>1</sup> [Regulamento de Compras da Agsus](#)

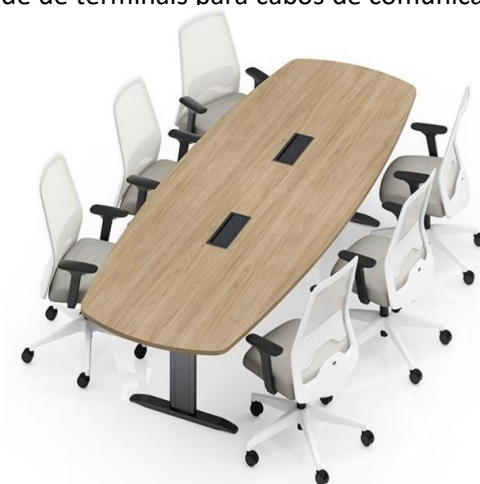
acompanham esta solicitação de compras com a respectiva identificação, conforme **Anexo I**. Neste item espera-se a contratação de fornecedor que atenda às especificações constantes no desenho do Anexo I e siga a imagem de referência abaixo:



2.2. **Mesas para compor estações de trabalho da equipe técnica**, no padrão visual e formato especificado, sem acoplamento, com dimensões de 140 cm x 70 cm x 75 cm com caixa elétrica acoplada. O material a ser fabricado é de MDF branco, com espessura de 20 mm em todas as lâminas utilizadas. Desenhos acompanham esta solicitação de compras com a respectiva identificação, conforme **Anexo II**. Neste item espera-se a contratação de fornecedor que atenda as especificações constantes no desenho do Anexo II e siga a imagem de referência abaixo:



2.3. **Mesa de reunião semi-oval**, medindo 200 x 130 cm, aproximadamente de 6 a 8 lugares, de tampo reto em madeira aglomerada com resina fenólica e partículas de granulometria fina, atendendo as normas vigentes de níveis de emissão de formaldeído, com espessura de 25mm, e revestido com laminado melamínico, resistente a abrasão, bordas retas encabeçadas com fita em poliestireno de superfície visível, com espessura de 2,0 mm na mesma cor do tampo e raio ergonômico de contato com o usuário de acordo com NBR-13966, munidas de caixas para abrigar tomadas de eletricidade de terminais para cabos de comunicação lógica. Imagem ilustrativa abaixo. Não inclui cadeiras.



2.4. **Mesa redonda**, confeccionada em MDF de 15 mm, com acabamento no tampo em perfil de PVC, assegurando durabilidade e resistência à abrasão. Estruturada em aço com pintura epóxi na cor cinza, oferece proteção contra corrosão. Os pés são equipados com niveladores de altura para ajuste em superfícies irregulares. O design circular proporciona acomodação confortável para até quatro pessoas. Suas dimensões são 75 cm de altura e diâmetro de 120 cm. O modelo apresenta acabamento padrão na cor branca. Imagem ilustrativa abaixo.



2.5. **Cadeira de trabalho giratória**, assento em tecido sintético de alta resistência ou couro, encosto alto em tela tipo Sincron, base nylon preto PU. Espera-se encosto de espaldar alto, estrutura injetada em polipropileno, com 25% em fibra de vidro, alta resistência à fadiga e impactos, 100% reciclável, revestido em tela com gramatura de 330g. Apoio lombar confeccionado em polipropileno de fibra de vidro com ajuste de altura. Assento com espuma anatômica em poliuretano injetado, com dureza de 65 a 75 Shore e 50 mm de espessura com densidade 50 kg/m<sup>3</sup>, concha interna em compensado multilaminado 14 mm de espessura, borda frontal ligeiramente curvada. Carenagem texturizada em polipropileno injetado 100% reciclável. Mecanismo de controle de inclinação através de sistema sincronizado com travamento em 4 posições. Sistema de regulagem, da pressão da mola autoajustável através do peso próprio do usuário. Movimento de deslizamento do assento com 53 mm de curso (slitta), integrado ao próprio mecanismo, fixado através de aço SAE 1020 e porcas de garras estampadas em aço carbono galvanizado. Coluna a gás, confeccionada em aço SAE 1020, tubular, com pintura epóxi. Haste central pressurizada, que propicia suavidade no amortecimento sem uso de molas, com curso de regulagem de 100 mm. Base giratória injetada em nylon poliamida 6.6, com carga de fibra de vidro na cor preta, com 5 hastes equidistante a 72 graus e raio 375 mm, reforçadas com aletas estruturais de alta resistência. Rodízios de duplo giro, corpo 100% em nylon 6.6 com rodas diâmetro 65 mm, composto por uma banda de rodagem de poliuretano. Braços 2DE

confeccionados em poliamida (PA) com fibra de vidro, com regulagem de altura controlado por botão. Apoio de braço em polipropileno (PP) com ajuste de profundidade. Imagem ilustrativa abaixo.



2.6. **Cadeira executiva com rodízio para sala de reunião**, equipada com encosto em malha respirável preta, projetado para promover suporte ergonômico e adaptação à curvatura natural da coluna vertebral. Suas dimensões aproximadas são 57,4 cm de largura, 58,2 cm de profundidade e 81,5 cm de altura. A cadeira conta com apoio de braços acolchoado, sistema de rodízios em todas as pernas para facilitar a mobilidade em ambientes dinâmicos, e estofado revestido em nylon preto, oferecendo alta resistência ao desgaste. Imagem ilustrativa abaixo.



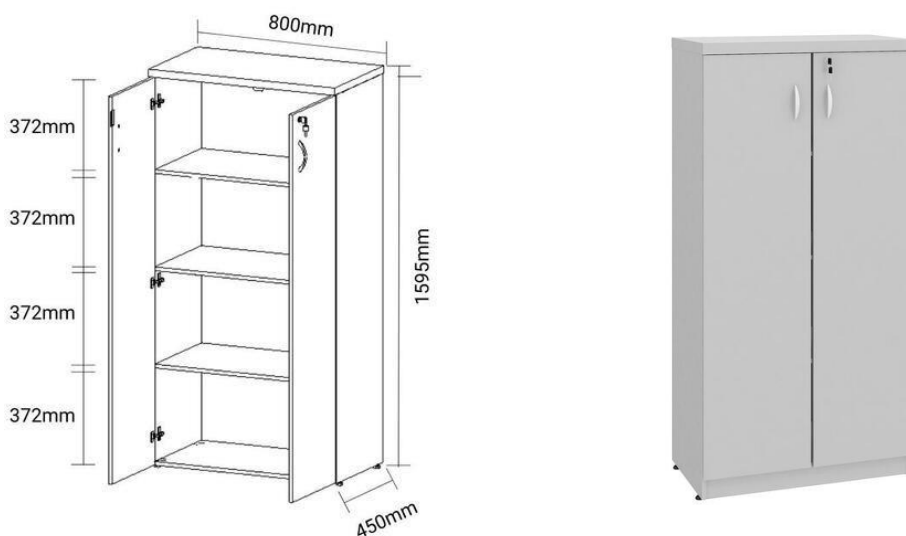
2.7. **Cadeira executiva fixa**, com estrutura principal em polipropileno. Projetada com encosto ergonômico, oferece suporte adequado à curvatura natural da coluna, promovendo postura correta durante o uso. Conta com apoios de braços integrados, também em plástico. Suas dimensões aproximadas são 53 cm de largura, 53,5 cm de profundidade e 79,5 cm de altura. Imagem ilustrativa abaixo.



2.8. **Gaveteiro** munido de rodízios com medidas externas equivalentes a 40 cm de largura, 52 cm de profundidade e 62 cm de altura total. Estrutura em MDF com acabamento superficial melamínico na cor branca. Três gavetas, sendo duas com frente em altura 10,5 cm e uma com frente em altura 35 cm. Abertura suportada por guias telescópicas metálicas e fechadura aplicada na face lateral. Imagem ilustrativa abaixo.



2.9. **Armário alto**, para guarda de suprimentos seguindo os padrões visuais do mobiliário existente da sede da AgSUS, nas dimensões 80 cm x 45 cm x 160 cm, destinados a armazenamento de material de consumo e artefatos de limpeza. O armário alto com chave, 2 portas de 80 cm, é produzido em MDP (15mm), matéria prima de alta resistência, o que garante maior durabilidade e facilidade na limpeza. Possui 2 portas com fechaduras e prateleiras na parte interna (suporta 10 kg cada) para armazenamento. Imagem ilustrativa abaixo.



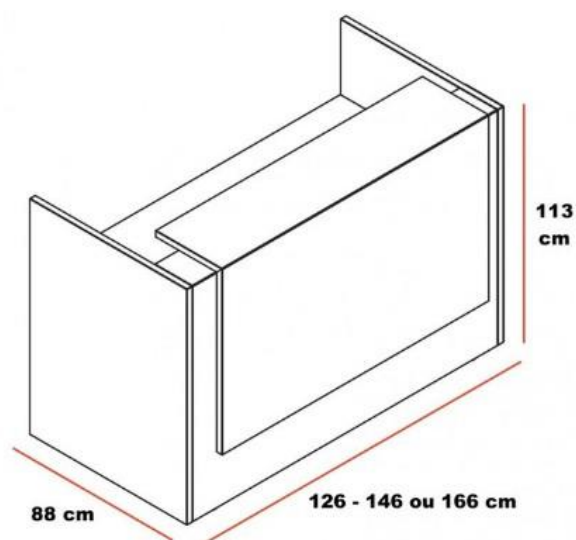
2.10. **Armário baixo** produzido em painel de madeira termo estabilizada MDF, revestido nas duas faces com laminado melamínico de baixa pressão, resistente à abrasão, impactos, riscos e manchas. O tampo tem espessura total de 42 mm, formado por dois painéis de 18 mm em MDF, acoplados internamente por um painel de HDF de 6 mm. As laterais, prateleiras e base possuem espessura de 18 mm, enquanto o fundo é de 18 mm, funcionando como divisória ou divisor de ambientes. As bordas têm acabamento em fita PVC e/ou ABS refilada e polida, coladas pelo processo “hot melt”. O armário possui 3 portas com 2 dobradiças metálicas estampadas de 35 mm, com abertura de 90º, e puxadores tipo cava nas bordas superiores. Os pés têm sapatas deslizantes niveladoras em PVC para regulagem de altura. As dimensões são: 75 cm de altura, 118 cm de largura e 47 cm de profundidade. Imagem ilustrativa abaixo.



2.11. **Estante** fabricada em aço cromado de alta resistência, com cinco prateleiras robustas, projetada para ambientes de armazenamento e organização de estoques. A estrutura é reforçada e de montagem prática, dispensando o uso de ferramentas. As prateleiras são ajustáveis em incrementos de 2,54 cm. Opcionalmente, a estante pode ser equipada com rodas giratórias para maior mobilidade. Cada prateleira suporta até 50 kg, e a estrutura completa pode suportar um peso total de até 250 kg, desde que a carga seja distribuída uniformemente. As dimensões da estante montada são de aproximadamente 200 cm de altura, 120 cm de largura e 45 cm de profundidade, garantindo eficiência e funcionalidade. Imagem ilustrativa abaixo.



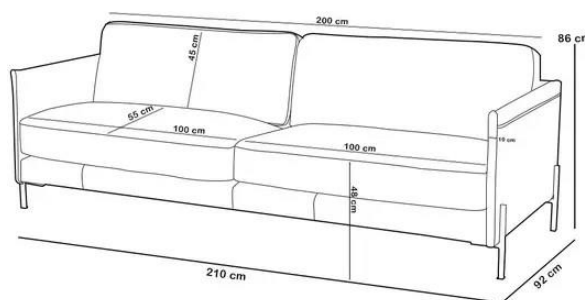
2.12. **Balcão de recepção** fabricado em MDF com acabamento geral amadeirado. Apresenta detalhes em MDF branco com deslocamento de 20 cm nas laterais e afastamento de 30 cm em relação ao piso. Suas dimensões aproximadas são 150 cm de largura, 88 cm de profundidade e 113 cm de altura. O balcão conta com uma mesa de suporte interna, destinada ao uso de computadores e materiais de escritório, e deverá ser projetado com um furo em sua extremidade interna para a passagem de cabeamento elétrico. Imagem ilustrativa abaixo.



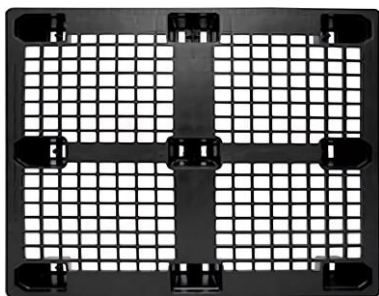
2.13. **Poltrona** composta por estrutura em madeira tratada, com acabamento liso. O encosto e o assento são acolchoados com espuma de alta densidade. Revestimento de algodão cru, com acabamento liso e costura dupla ou reforçada. Os pés e os braços, também em madeira, agregam resistência à peça, que deverá ter capacidade de carga média de 100 kg. Suas dimensões aproximadas são 78 cm de altura, 56 cm de largura e 74 cm de profundidade. Imagem ilustrativa abaixo.



2.14. **Sofá** com estrutura em madeira tratada, reforçada com MDF, com revestimento em couro na cor camel. Encosto fixo, com almofadas preenchidas com fibra siliconada. O assento também é fixo, composto por espuma de alta densidade, molas ensacadas e percintas elásticas. Braços acolchoados com espuma e pés de aço. Suporta até 120 kg por assento, e pode apresentar uma variação de até 3 cm nas medidas, com possível diferença de tonalidade de acordo com o lote de produção. Suas dimensões são 160 cm de comprimento, 92 cm de profundidade e 86 cm de altura. Imagem ilustrativa abaixo.



2.15. **Pallet de polipropileno (PP)** vazado, na cor preta, com dimensões de 120 x 100 cm, projetado para suportar cargas de até 3000 kg. Possui três entradas, facilitando o manuseio por empilhadeiras e paleteiras, otimizando o processo de transporte e armazenamento. Superfície texturizada oferece propriedades antiderrapantes. Imagem ilustrativa abaixo.



### 3. DAS CONDIÇÕES DE ENTREGA

3.1. O agendamento da entrega deverá ser realizado junto à Unidade de Logística, Suprimentos e Infraestrutura ULOG, por meio da Coordenação de Integração de Suprimentos e Logística (CISLOG), pelos seguintes contatos:

3.1.1. E-mail: [suprimentos.ulog@agenciasus.org.br](mailto:suprimentos.ulog@agenciasus.org.br);

3.1.2. Telefone: (061) 3686-4144 – Ramal 1004

3.2. A entrega do produto deve incluir, obrigatoriamente, a **montagem completa no espaço designado**, garantindo que todos os itens sejam instalados de forma adequada e funcional.

3.3. A montagem deverá ser realizada por equipe especializada, observando as especificações técnicas e de segurança do produto, bem como as condições estruturais do local. Além disso, é importante que o fornecedor assegure que os objetos estejam prontos para uso, com todos os ajustes finalizados e testados, conforme o previsto no contrato.

3.4. Data para a entrega dos itens **deverá ser até 20 dias corridos após a assinatura do Contrato**, com entrega dos seguintes itens e quantitativos, nos endereços abaixo:

LOTE 6 - TEFÉ			
ITEM	DESCRIÇÃO/ ESPECIFICAÇÃO	UNIDADE DE MEDIDA	QUANTIDADE
1	Mesa de trabalho 160 x 80 x 75 cm	unidade	1
2	Mesas para escritório 140 x 70 x 75 cm	unidade	3
3	Mesa de reunião semi-oval 200 x 130 cm	unidade	1
4	Mesa redonda	unidade	1

5	Cadeira de trabalho giratória	unidade	4
6	Cadeira executiva com rodízio	unidade	6
7	Cadeira executiva sem rodízio	unidade	6
8	Gaveteiro	unidade	4
11	Estante de aço cromado com 5 prateleiras	unidade	2
12	Balcão de Recepção	unidade	1
13	Poltrona	unidade	2
15	Pallet de polipropileno (PP)	unidade	2
<b>Localidade</b>		<b>Endereço de entrega</b>	
Tefé		Rua Monteiro de Souza, Tefé - AM, CEP: 69470-000	

#### 4. DAS CONDIÇÕES DE PAGAMENTO E ENTREGA E/OU PRESTAÇÃO DE SERVIÇOS

- 4.1. Pagamento em parcela única mediante entrega total via transferência bancária, PIX ou boleto bancário.
- 4.2. PRAZO DE PAGAMENTO: Até 30 (vinte) dias após a entrega.

#### 5. DA PROPOSTA

5.1. Quaisquer dúvidas ou esclarecimentos adicionais deverão ser encaminhados para o endereço eletrônico: [pesquisadeprecos@agenciasus.org.br](mailto:pesquisadeprecos@agenciasus.org.br), **até as 18h00 do dia 06/02/2024**, a fim de serem esclarecidos antes do envio da proposta comercial, sendo que todas as respostas serão enviadas por escrito.

5.2. No caso de impossibilidade de cumprir esse prazo, favor sinalizar outra data para apresentação das cotações.

5.3. Todas as propostas devem ser apresentadas com **identidade visual da empresa, datada e assinada pelo representante legal, com prazo de validade mínima de 60 (sessenta) dias**. Além das especificações contidas na **requisição de proposta comercial**, deverá ser indicado os dados abaixo:

<b>Razão Social:</b>	
<b>CNPJ:</b>	
<b>Endereço:</b>	
<b>Telefone:</b>	

<b>Dados Bancários:</b>	
<b>Representante Legal:</b>	
<b>CPF do Representante Legal:</b>	
<b>Nome do responsável com assinatura:</b>	
<b>Data da proposta:</b>	
<b>Validade da proposta:</b>	
<b>Valor unitário de cada item:</b>	

- **Recomenda-se** a leitura do inteiro teor desta **Requisição de Proposta Comercial**, para dirimir eventuais dúvidas relacionadas ao objeto.
- Todos os documentos deverão ser emitidos em favor do CNPJ da proponente. Se for a própria matriz quem executará o objeto, toda a documentação de habilitação a ser apresentada deverá ser expedida em nome da matriz. Caso o serviço ou produto seja efetivamente entregue por filial, toda a documentação de habilitação deverá ser encaminhada em nome dessa filial.

**Unidade de Aquisições e Contratos**  
**UAC/DIOP/AgSUS**  
**061-99981-0989 e 061-3686-4144 Ramal 1002**