



CADERNO DE ESPECIFICAÇÕES

ESCRITÓRIOS REGIONAIS E DISTRITAIS

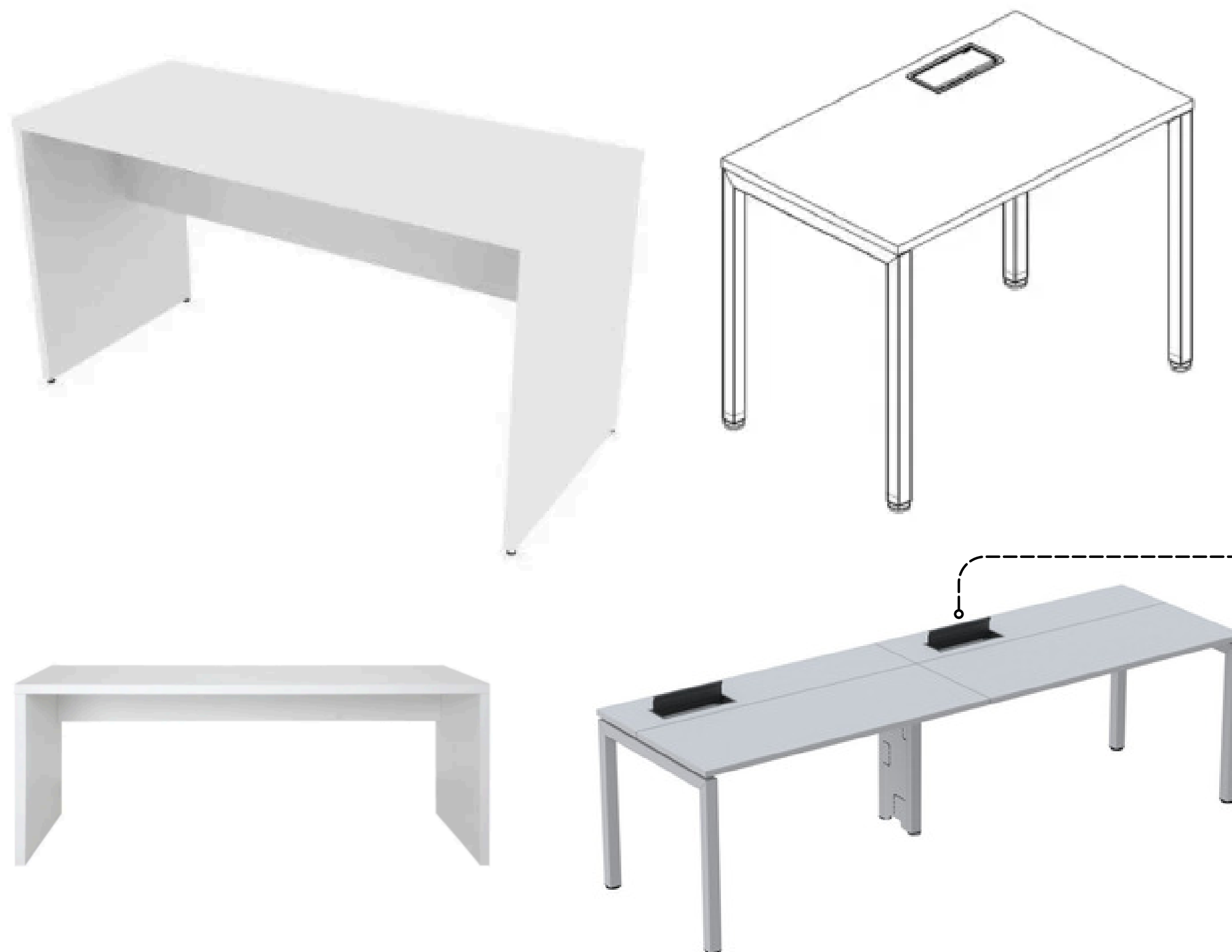
Coordenação de Infraestrutura e Ambiente Institucional
Unidade de Infraestrutura
Diretoria de Operações

MESA DE ESCRITÓRIO

140 cm x 60 cm x 75 cm

CÓD.:

MES-ESC-140X60



Mesas para compor uma estação de trabalho da equipe técnica no padrão visual e formato especificado, sem acoplamento, com dimensões de 140 cm x 60 cm x 75 cm com caixa elétrica de três tomadas acoplada. O material a ser fabricado é de MDF branco, com espessura de 20 mm em todas as lâminas utilizadas ou pés metálicos que oferecem mais resistência. Neste item espera-se a contratação de fornecedor que atenda a imagem de referência.

A caixa de passagem permite organizar, proteger e facilitar o acesso a fiações e tubulações para inspeção e manutenção.

CORES ●

MESA DE REUNIÃO SEMI-OVAL

300 cm x 130 cm

CÓD.:

MES-REU-SO-
300X130

A caixa de passagem permite organizar, proteger e facilitar o acesso a fiações e tubulações para inspeção e manutenção.



imagem ilustrativa

Mesa de reunião semi-oval, medindo 300 x 130 cm, aproximadamente de 6 a 8 lugares, de tampo reto em madeira aglomerada com resina fenólica e partículas de granulometria fina, atendendo as normas vigentes de níveis de emissão de formaldeído, com espessura de 25mm, e revestido com laminado melamínico, resistente a abrasão, bordas retas encabeçadas com fita em poliestireno de superfície visível, com espessura de 2,0 mm na mesma cor do tampo e raio ergonômico de contato com o usuário de acordo com NBR-13966, munidas de caixas para abrigar tomadas de eletricidade de terminais para cabos de comunicação lógica. Imagem ilustrativa (não inclui cadeiras).

CORES 

MESA REDONDA

Ø 120 cm

CÓD.:

MES-RED-120



Há "pés" diferentes para esta mesa, este tipo é flexível.

imagem ilustrativa

Mesa redonda, confeccionada em MDF de 15 mm, com acabamento no tampo em perfil de PVC, assegurando durabilidade e resistência à abrasão. Estruturada em aço com pintura epóxi na cor cinza, oferece proteção contra corrosão. Os pés são equipados com niveladores de altura para ajuste em superfícies irregulares. O design circular proporciona acomodação confortável para até quatro pessoas. Suas dimensões são 75 cm de altura e diâmetro de 120 cm. O modelo apresenta acabamento padrão na cor branca.

CORES 

CADEIRA ERGONÔMICA

a depender do modelo

CÓD.:

CAD-ERG



Cadeira ergonômica executiva com rodízios, ideal para uso em escritórios. Possui encosto alto em tela com apoio lombar ajustável. O assento anatômico, feito em espuma injetada de alta densidade, com borda frontal curvada para melhor ergonomia. A base giratória de nylon com fibra de vidro, equipada com rodízios duplos silenciosos e resistentes. Conta com mecanismo sincronizado de inclinação com travas, regulação automática de pressão conforme o peso do usuário, e ajuste de altura a gás. Os braços são ajustáveis em altura e profundidade, com estrutura reforçada e apoio confortável. A cadeira é fabricada com materiais duráveis e de alta resistência, adequada para uso prolongado.

Uma cadeira ergonômica deve ter:

1. Ajuste de altura do assento
2. Encosto com apoio lombar ajustável
3. Assento com borda arredondada e densidade adequada
4. Apoio de braços regulável
5. Encosto reclinável com trava
6. Base estável com rodízios
7. Giro de 360°

Esses elementos ajudam a manter postura correta e reduzem o risco de lesões.

imagem ilustrativa

CORES



CADEIRA EM POLIPROPILENO

50 cm x 50 cm

CÓD.:

CAD-POL



imagem ilustrativa

Cadeira monobloco moldada em peça única por processo de injeção, fabricada em polipropileno com adição de 40% de fibra de vidro, garantindo maior resistência estrutural. Possui estrutura composta por quatro pés e superfície com aberturas vazadas, que favorecem a ventilação e o conforto do usuário. Indicada para uso em áreas internas e externas, com incorporação de aditivo UV para maior durabilidade quando exposta ao sol. Suporta carga máxima de até 110 kg. Produto 100% reciclável, adequado a ambientes que demandem funcionalidade, resistência e fácil manutenção.

CORES 

POLTRONA

78 cm x 56 cm

CÓD.:

EST-POL



imagem ilustrativa

Poltrona composta por estrutura em madeira tratada, com acabamento liso. O encosto e o assento são acolchoados com espuma de alta densidade. Revestimento de algodão cru, com acabamento liso e costura dupla ou reforçada. Os pés e os braços, também em madeira, agregam resistência à peça, que deverá ter capacidade de carga média de 100 kg. Suas dimensões aproximadas são 78 cm de altura, 56 cm de largura e 74 cm de profundidade.

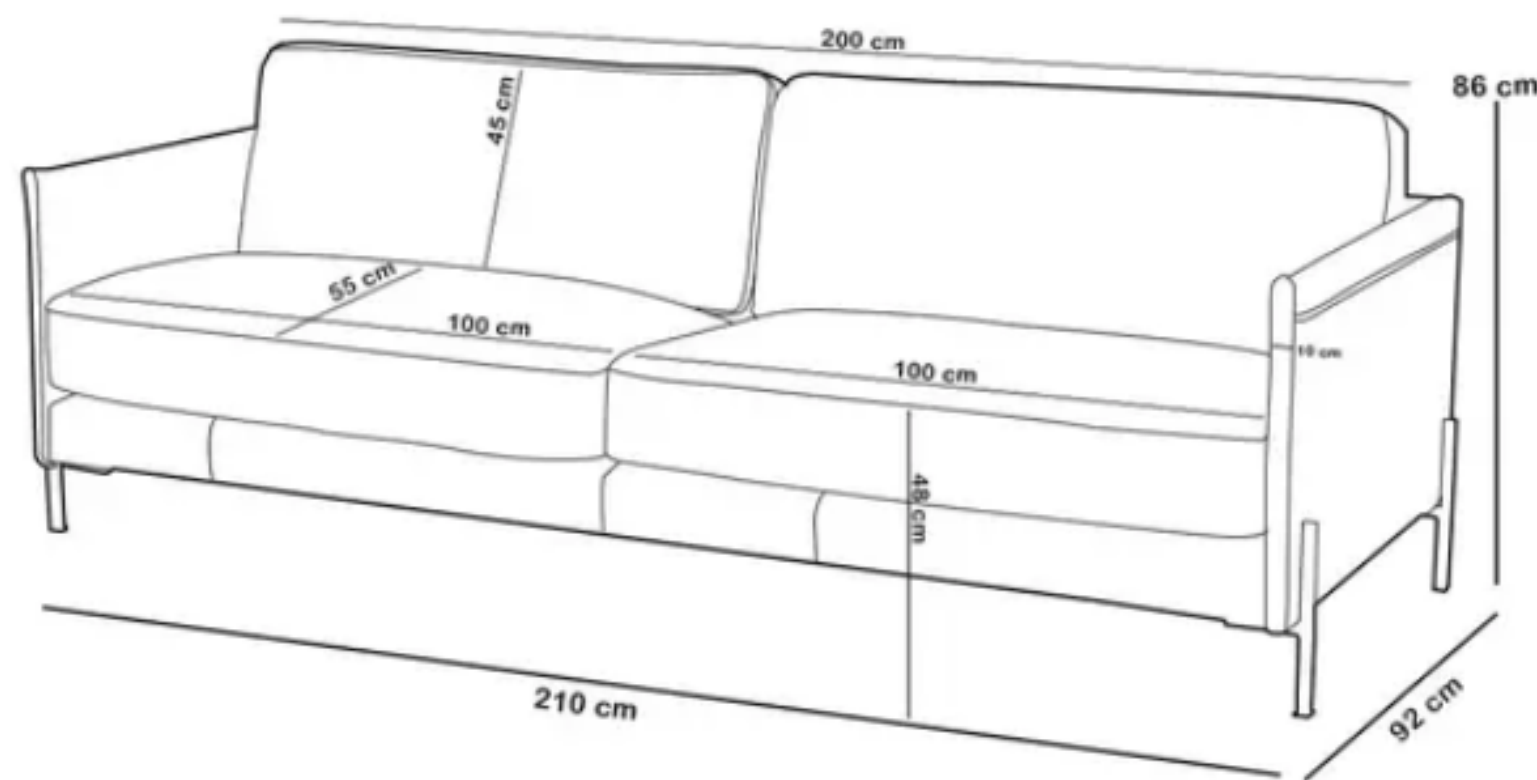
CORES  

SOFÁ

86 cm x 210 cm

CÓD.:

EST-SOF



Sofá com estrutura em madeira tratada, reforçada com MDF, com revestimento em couro ou material similar. Encosto fixo, com almofadas preenchidas com fibra siliconada. O assento também é fixo, composto por espuma de alta densidade, molas ensacadas e percintas elásticas. Braços acolchoados com espuma e pés de aço. Suporta até 120 kg por assento, e pode apresentar uma variação de até 3 cm nas medidas, com possível diferença de tonalidade de acordo com o lote de produção. Suas dimensões são 210 cm de comprimento, 92 cm de profundidade e 86 cm de altura.

imagem ilustrativa

CORES 

GAVETEIRO

62 cm x 40 cm

CÓD.:

ARM-GAV



Gaveteiro munido de rodízios com medidas externas médias de 40 cm de largura, 52 cm de profundidade e 62 cm de altura total. Estrutura em MDF com acabamento superficial melamínico. Três gavetas, sendo duas com frente em altura média de 10,5 cm e uma com frente em altura 35 cm. Abertura suportada por guias telescópicas metálicas e fechadura aplicada na face lateral.

imagem ilustrativa

CORES ●

ARMÁRIO ALTO

160 cm x 80 cm

CÓD.:

ARM-ALT

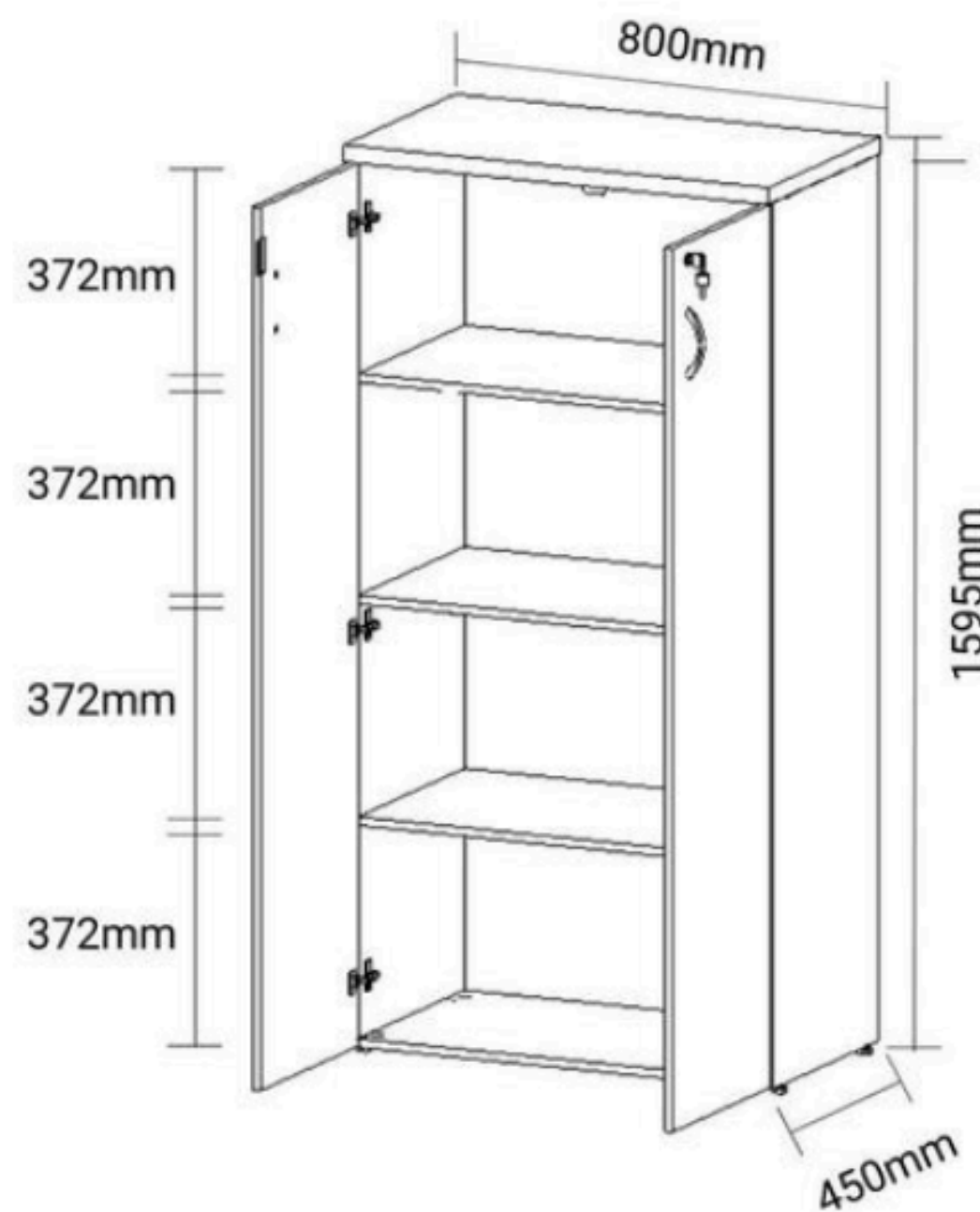


imagem ilustrativa

Armário alto, para guarda de suprimentos seguindo os padrões visuais do mobiliário existente da sede da AgSUS, nas dimensões médias de 80 cm x 45 cm x 160 cm, destinados a armazenamento de material de consumo e artefatos de limpeza. O armário alto com chave, 2 portas de 80 cm, deve ser produzido em MDP (15mm), matéria prima de alta resistência, o que garante maior durabilidade e facilidade na limpeza. Possui 2 portas com fechaduras e prateleiras na parte interna (suporta 10 kg cada) para armazenamento.

CORES ●

ARMÁRIO BAIXO

75 cm x 118 cm

CÓD.:

ARM-BX

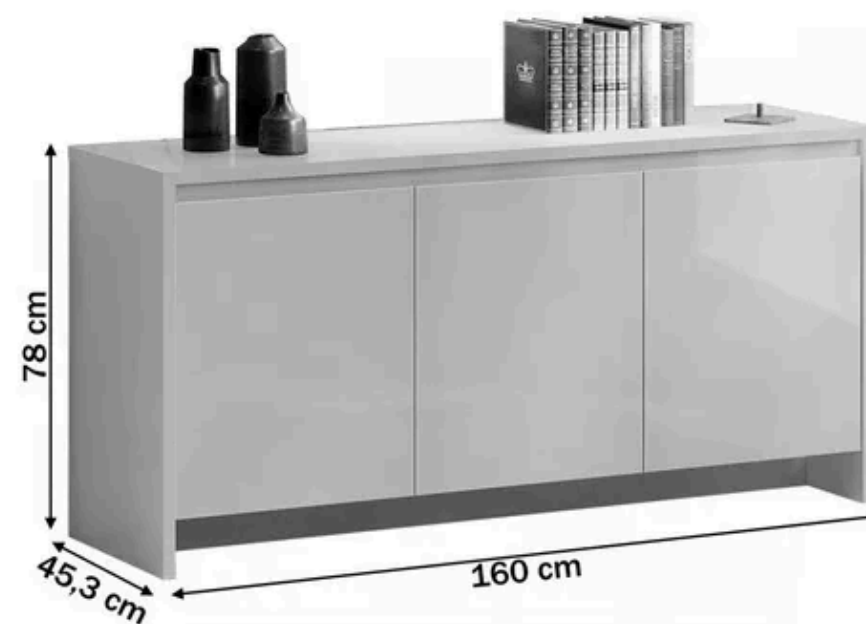


imagem ilustrativa

Armário baixo produzido em painel de madeira termo estabilizada MDF, revestido nas duas faces com laminado melamínico de baixa pressão, resistente à abrasão, impactos, riscos e manchas. O tampo tem espessura total de 42 mm, formado por dois painéis de 18 mm em MDF, acoplados internamente por um painel de HDF de 6 mm. As laterais, prateleiras e base possuem espessura de 18 mm, enquanto o fundo é de 18 mm, funcionando como divisória ou divisor de ambientes. As bordas têm acabamento em fita PVC e/ou ABS refileada e polida. O armário possui 3 portas com 2 dobradiças metálicas estampadas de 35 mm, com abertura de 90°, e puxadores tipo cava nas bordas superiores. Os pés têm sapatas deslizantes niveladoras em PVC para regulação de altura. As dimensões são: 75 cm de altura, 118 cm de largura e 47 cm de profundidade.

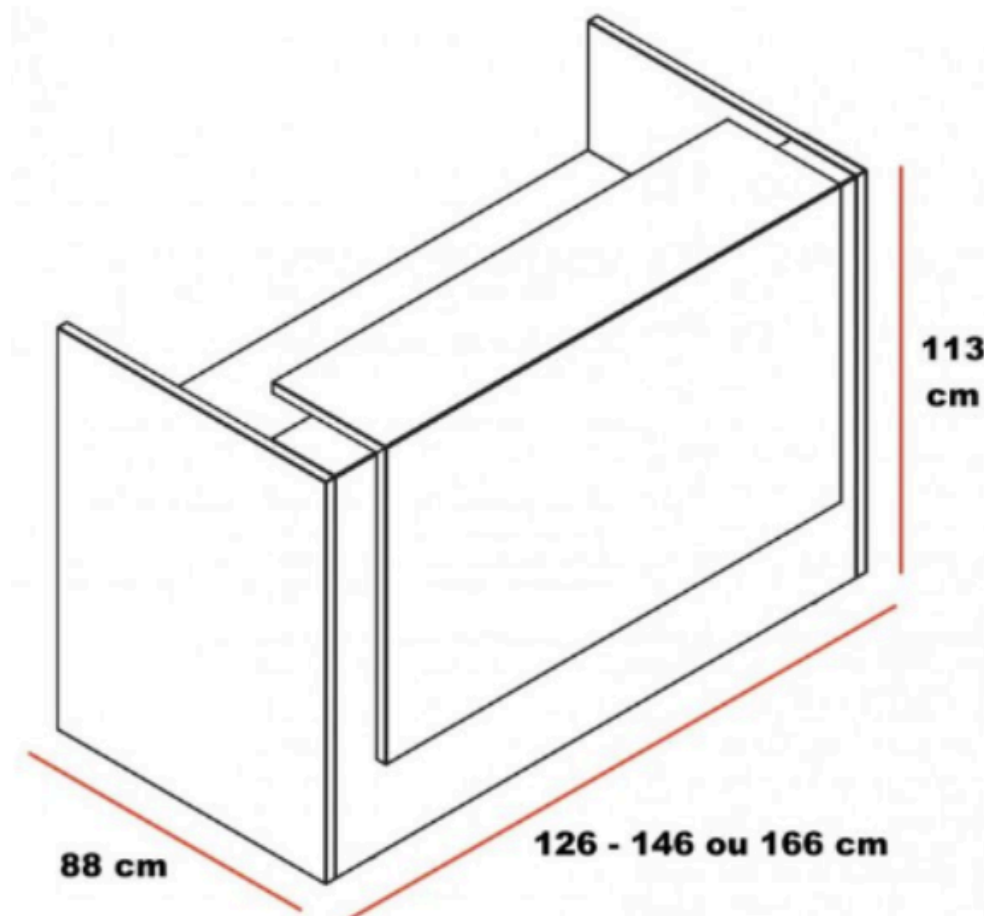
CORES ●

BALCÃO DE RECEPÇÃO

113 cm x 150 cm

CÓD.:

APO-BAL



Balcão de recepção fabricado em MDF com acabamento geral amadeirado. Apresenta detalhes em MDF branco com deslocamento de 20 cm nas laterais e afastamento de 30 cm em relação ao piso. Suas dimensões aproximadas são 150 cm de largura, 88 cm de profundidade e 113 cm de altura. O balcão conta com uma mesa de suporte interna, destinada ao uso de computadores e materiais de escritório, e deverá ser projetado com um furo em sua extremidade interna para a passagem de cabeamento elétrico.

imagem ilustrativa

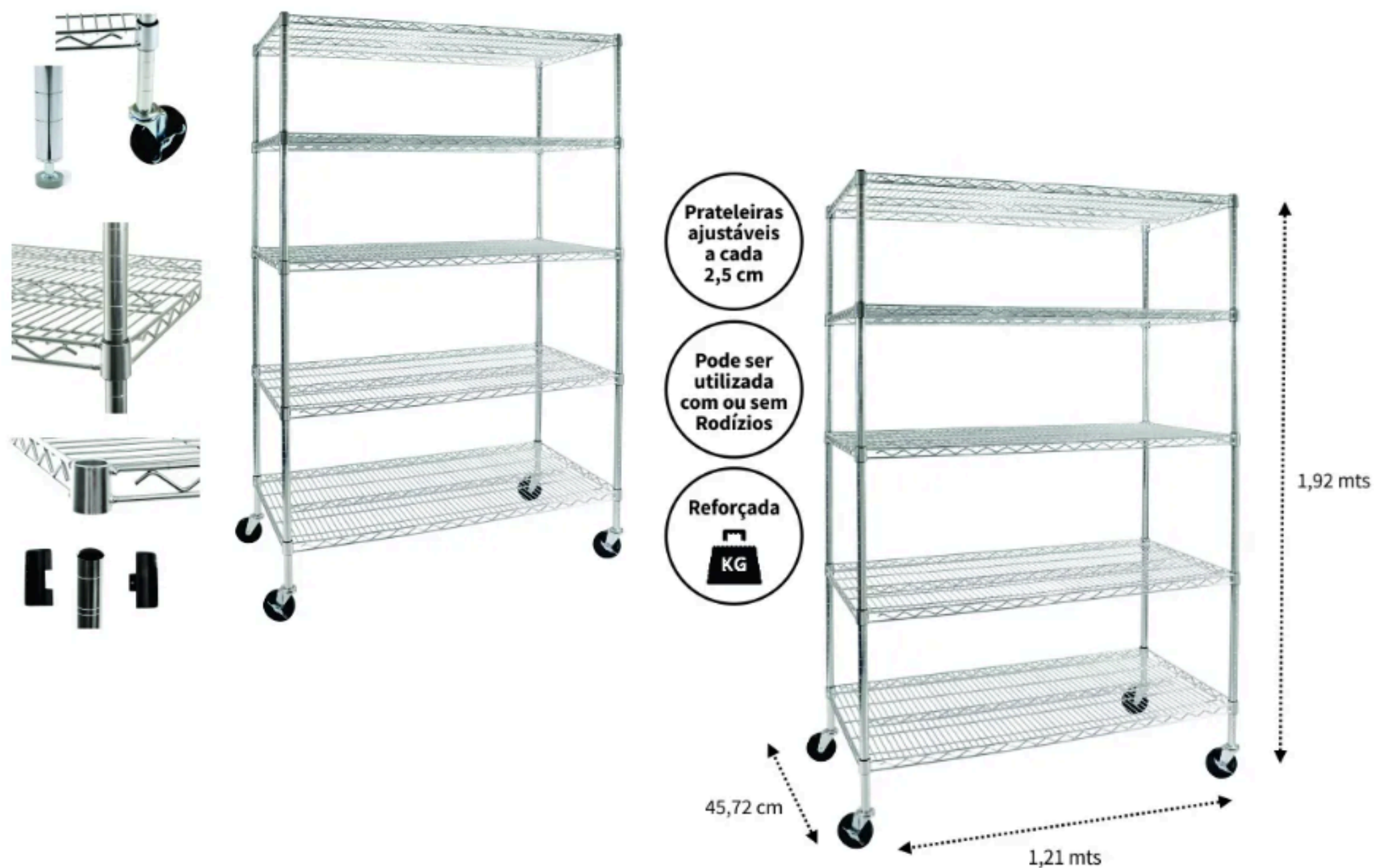
CORES 

ESTANTE DE AÇO

200 cm x 120 cm

CÓD.:

ORG-EST-ACO



Estante fabricada em aço cromado de alta resistência, com cinco prateleiras robustas, projetada para ambientes de armazenamento e organização de estoques. A estrutura é reforçada e de montagem prática, dispensando o uso de ferramentas. As prateleiras são ajustáveis em incrementos de 2,54 cm. Opcionalmente, a estante pode ser equipada com rodas giratórias para maior mobilidade. Cada prateleira suporta até 50 kg, e a estrutura completa pode suportar um peso total de até 250 kg, desde que a carga seja distribuída uniformemente. As dimensões da estante montada são de aproximadamente 200 cm de altura, 120 cm de largura e 45 cm de profundidade, garantindo eficiência e funcionalidade.

imagem ilustrativa

CORES ● ●

PALET

120 x 100 cm

CÓD.:

ORG-PAL-PP

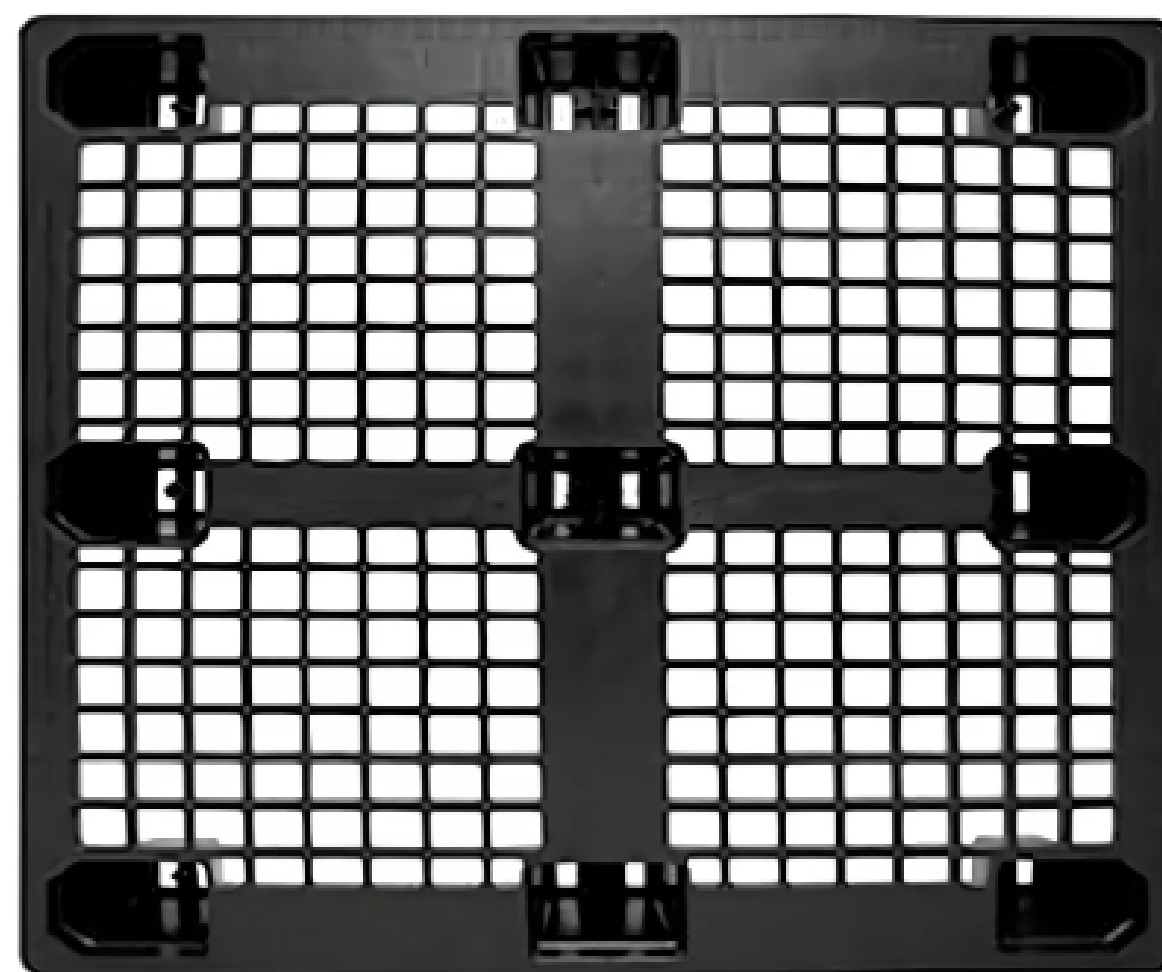


imagem ilustrativa

Pallet de polipropileno (PP) vazado, na cor preta, com dimensões de 120 x 100 cm, projetado para suportar cargas de até 3000 kg. Possui três entradas, facilitando o manuseio por empilhadeiras e paleteiras, otimizando o processo de transporte e armazenamento. Superfície texturizada oferece propriedades antiderrapantes. Imagem ilustrativa abaixo.

Observação: As especificações do pallet estabelecidas neste documento são padronizadas e obrigatórias, não podendo ser alteradas sob nenhuma hipótese, salvo autorização expressa da equipe técnica responsável.

CORES ● ●

MICRO-ONDAS

20 litros

CÓD.:

ELE-MIC-20L



Capacidade de 20 litros, cor branca, potência de 1300W e classificação energética A, oferecendo economia de energia. O modelo conta com função Tira Odor e função Descongela, garantindo qualidade e praticidade no preparo dos alimentos. Possui trava de painel para maior segurança, evitando acionamentos acidentais. Suas dimensões são de aproximadamente 26,3 cm de altura, 45,8 cm de comprimento e 34,8 cm de profundidade. Compatível com tensão bivolt, podendo ser utilizado em redes de 127V e 220V.

imagem ilustrativa

CORES ● ●

CAFETEIRA ELÉTRICA

1,2 litros

CÓD.:

ELE-CAF-1P2L



Capacidade para preparar até 30 xícaras, com jarra de aço inoxidável de 1,2 litros. O modelo possui filtro permanente removível, sistema corta-pingos, para maior praticidade durante o uso e função de manter o café aquecido, garantindo a temperatura ideal por mais tempo. Disponível na cor preta, o conjunto inclui a jarra e o filtro. Compatível com tensão bivolt, operando em redes de 127V e 220V.

O copo de inox é melhor porque conserva a temperatura por mais tempo, é mais resistente, durável, higiênica e não retém odores

imagem ilustrativa

CORES ● ●

REFRIGERADOR

240 litros

CÓD.:

ELE-REF-240L



Capacidade líquida total de 240 litros, sendo 26 litros dedicados ao freezer. Conta com degelo prático e controle externo de temperatura. Disponível na cor branca, apresenta dimensões de 55 cm de largura, 141,6 cm de altura e 61,3 cm de profundidade. Compatível com tensão bivolt, podendo ser utilizado em redes de 127V e 220V.

Geladeiras de inox têm vantagens como maior durabilidade, resistência à corrosão, facilidade de limpeza e um acabamento que dá aparência moderna e profissional. Além disso, não amarelam com o tempo como as brancas.

imagem ilustrativa

CORES ● ●

GRILL/SANDUICHEIRA

grelha ondulada

CÓD.:

ELE-GRL



Grill inox, com potência de 750W e capacidade para preparar até 2 sanduíches simultaneamente. Equipado com placas onduladas antiaderentes que garante fácil limpeza. Conta com trava de segurança, porta-fio para melhor organização, luz indicadora de funcionamento e puxador resistente ao calor, proporcionando segurança durante o uso. Fabricado em metal e plástico, possui dimensões de 9,7 cm de altura, 23,5 cm de largura e comprimento, e peso de 1 kg. Funciona em tensão bivolt, sendo compatível com 127V e 220V.

A grelha do tipo grill ondulada é a melhor opção, pois, evita o acúmulo de gordura

imagem ilustrativa

CORES ● ●

PURIFICADOR DE ÁGUA

até 15 pessoas

CÓD.:

ELE-PUR



imagem ilustrativa

Purificador com temperatura média de saída de 8°C, ideal para ambientes que atendem até 15 pessoas. Possui elemento filtrante com vida útil de 4.000 litros e é projetado para operar em temperaturas ambiente entre 5°C e 42°C, com pressões hidráulicas variando de 3 a 40 MCA (0,029 a 0,392 MPa). Apresenta consumo de 100W, fornecendo 0,935 L/h de água gelada. Com eficiência energética de 0,103 kW/L e consumo mensal de 5,460 kWh, o aparelho possui um reservatório de 2,0 litros de água gelada. Disponível na cor branca, tem dimensões de 39,5 cm de altura, 30,5 cm de largura e 37 cm de profundidade, e conta com funcionamento bivolt, compatível com tensões de 127V ou 220V.

A aquisição do filtro será realizada posteriormente, após a compra e definição do modelo do purificador de água, a fim de garantir compatibilidade entre os componentes.

CORES



BEBEDOURO DE COLUNA

20 litros

CÓD.:

ELE-BEB-20L



Bebedouro de coluna com sistema de refrigeração por compressor, compatível com garrações de 10 ou 20 litros, acabamento na cor branca, destinado ao fornecimento de água nas temperaturas natural e gelada. Possui ecocompressor e sistema de refrigeração por serpentina externa, sem contato direto com a água. Equipado com torneiras desmontáveis para higienização, apresenta grande vazão de água, pingadeira removível e gabinete com tratamento de proteção contra radiação UV, que reduz o amarelamento e a degradação do material.

Recomenda-se limpeza periódica com produtos neutros para garantir a durabilidade dos componentes e a manutenção da eficiência.

imagem ilustrativa

CORES  

GARRAFA TÉRMICA

2,2 litros

CÓD.:

UTE-GAR-2P2L



Garrafa Térmica de Inox, com capacidade de 2,2 litros, equipada com um sistema a vácuo que mantém a temperatura das bebidas. Conta com uma bomba automática que controla a quantidade de líquido ao servir, evitando sujeira e desperdício. A base giratória oferece maior conforto e facilita o manuseio. A parte interior e exterior são inquebráveis em aço inoxidável, com superfície lisa que neutraliza sabores. Suas dimensões são 13 cm de diâmetro e 33 cm de altura, com capacidade de 2,2 litros.

Recomenda-se limpeza periódica com produtos neutros para garantir a durabilidade dos componentes e a manutenção da eficiência térmica.

imagem ilustrativa

CORES ●

JARRA

1 litro

CÓD.:

UTE-JAR-1L



Jarra de 1 litro, fabricada em vidro temperado, que oferece resistência térmica e mecânica adequada para uso diário e ocasiões formais. Possui tampa em plástico resistente ou inox, equipada com bico dosador ergonômico para fluxo controlado, evitando respingos e facilitando o manuseio. Mede 24 cm de altura por aproximadamente 8,2 cm de diâmetro, com capacidade de 1 litro, atendendo de forma prática às necessidades cotidianas.

imagem ilustrativa

CORES ●

COPOS DE VIDRO

330 ml

CÓD.:

UTE-COP-330ML



Jogo com 12 copos de vidro grosso, cada um com capacidade de 330 ml, ideal para diferentes tipos de bebidas. Cada conjunto de 12 copos possui dimensões de 15 cm de altura e 6,4 cm de diâmetro na boca, garantindo. Fabricados em vidro resistente, os copos são compatíveis com lava-louças e micro-ondas, o que facilita a limpeza e reutilização.

O fundo duplo no copo aumenta a resistência térmica e estrutural da base, protegendo superfícies e reduzindo risco de trincas.

imagem ilustrativa

CORES ●

JOGO DE PRATOS

conjunto de 12 peças

CÓD.:

UTE-PRA-12P



Conjunto composto por 12 pratos fabricados em melamina, disponíveis nos formatos redondo ou quadrado, sendo:

- 04 pratos rasos (28 cm)
- 04 pratos fundos (23 cm)
- 04 pratos de sobremesa (21 cm)

Os pratos são leves, resistentes a impactos e livres de BPA (Bisfenol A), oferecendo maior segurança e durabilidade no uso diário. São compatíveis com micro-ondas e lava-louças, o que facilita a rotina de limpeza e aquecimento de alimentos.

Em ambientes coletivos, pratos com design neutro garantem padronização, fácil reposição e aparência limpa, evitando rejeição visual e mantendo um aspecto profissional.

imagem ilustrativa

CORES ●

JOGO DE XÍCARAS C/ PIRES

90 ml

CÓD.:

UTE-XIC-90ML



Jogo de Xícaras de Café com Pires, composto por 12 peças, sendo 6 xícaras e 6 pires. Cada xícara tem capacidade de 90 ml. Fabricada em porcelana branca, as xícaras possuem aproximadamente 5,7 cm de diâmetro e 5,5 cm de altura. O conjunto é compatível com micro-ondas e lava-louças, garantindo conveniência tanto no aquecimento quanto na limpeza.

A alça deve ter espessura que evite aquecimento excessivo, garantindo conforto e segurança ao segurar a xícara.

imagem ilustrativa

CORES ●

JOGO DE TALHERES

36 peças

CÓD.:

UTE-TAL-36P



Jogo de 36 peças de talheres em aço inoxidável, composto por 12 garfos de refeição, 12 facas com lâmina serrilhada e 12 colheres de refeição, totalizando 36 peças. Os talheres apresentam acabamento polido, com cabo em aço inoxidável, garantindo resistência e durabilidade. Cada garfo tem 20,5 cm de comprimento, cada faca mede 22 cm e cada colher possui aproximadamente 20 cm.

imagem ilustrativa

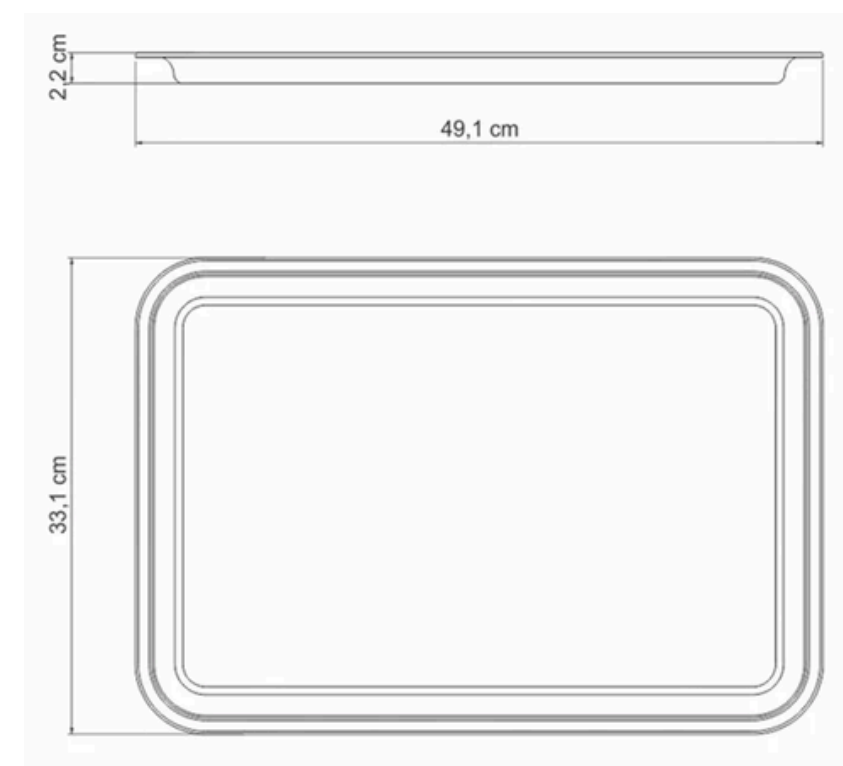
CORES ●

BANDEJA

120 x 100 cm

CÓD.:

UTE-BAN-INX



Bandeja retangular de aço inox de alta qualidade, com dimensões de 49,1 x 33,1 cm e espessura de 2,2 mm, que garante resistência. Fácil de limpar, pode ser lavada manualmente com detergente e esponja macia ou na máquina de lavar louça. Apresenta peso líquido de 0,82 kg e volume de 0,004477 m³, ideal para uso prático e eficiente em diferentes ambientes. Poderá ser utilizada em reuniões ou espaços de café.

Opcionalmente equipada com alças laterais, que proporcionam maior praticidade e segurança no transporte.

imagem ilustrativa

CORES



DISPENSER COPO DESCARTÁVEL

100 copos

CÓD.:

UTE-DIS-COP



imagem ilustrativa

Porta Copos Descartável com Suporte em Aço Inox totalmente fechado ou com material translúcido, projetado para copos de 200 ml. Fabricado em aço inox polido, o suporte possui abas internas ajustáveis para facilitar a retirada dos copos. Acompanha tampa para manter a limpeza interna e um visor que indica quando é necessário repor os copos. Com dimensões de 10,5 x 10,5 x 50 cm e peso de 1 kg, o produto tem capacidade para acomodar aproximadamente 100 copos de até 7 cm de diâmetro. O modelo é fixado na parede por meio de parafusos e buchas, garantindo segurança e praticidade no uso.

CORES ●

CAIXA ORGANIZADORA

20 litros

CÓD.:

UTE-CX-20L



Caixa Organizadora Transparente com Tampa e Travas, com capacidade de 20 litros, fabricada em plástico resistente de alta qualidade no armazenamento de itens diversos. Suas dimensões são 42 cm de comprimento, 28 cm de largura e 27 cm de altura, com peso de 1 kg. A caixa possui tampa com travas que asseguram o fechamento seguro, evitando o risco de abertura acidental.

A transparência do material facilita a identificação do conteúdo sem necessidade de abrir a caixa, otimizando a organização e o acesso rápido aos itens armazenados

imagem ilustrativa

CORES ●

JOGO DE LIXEIRAS

50-60 litros

CÓD.:

UTE-LIX-SET



Jogo composto por duas lixeiras, cada uma com capacidade de 50-60 litros, ideal para uso doméstico ou comercial. Fabricadas em plástico resistente, as lixeiras possuem estrutura e tampa de fácil manutenção. O modelo é de piso, com abertura basculante, projetado para facilitar o descarte. As cores do kit podem ser preto e branca ou marrom e branca para separação do lixo. Suas medidas são de aproximadamente 70 cm de altura, 40 cm de largura e 35 cm de profundidade.

Lixeiras de cozinha devem ter tampa, acionamento por pedal ou basculantes e ser fáceis de higienizar evitando acúmulo de lixo.

imagem ilustrativa

CORES 

LIXEIRA TELADA

10 litros

CÓD.:

UTE-LIX-TEL-10L

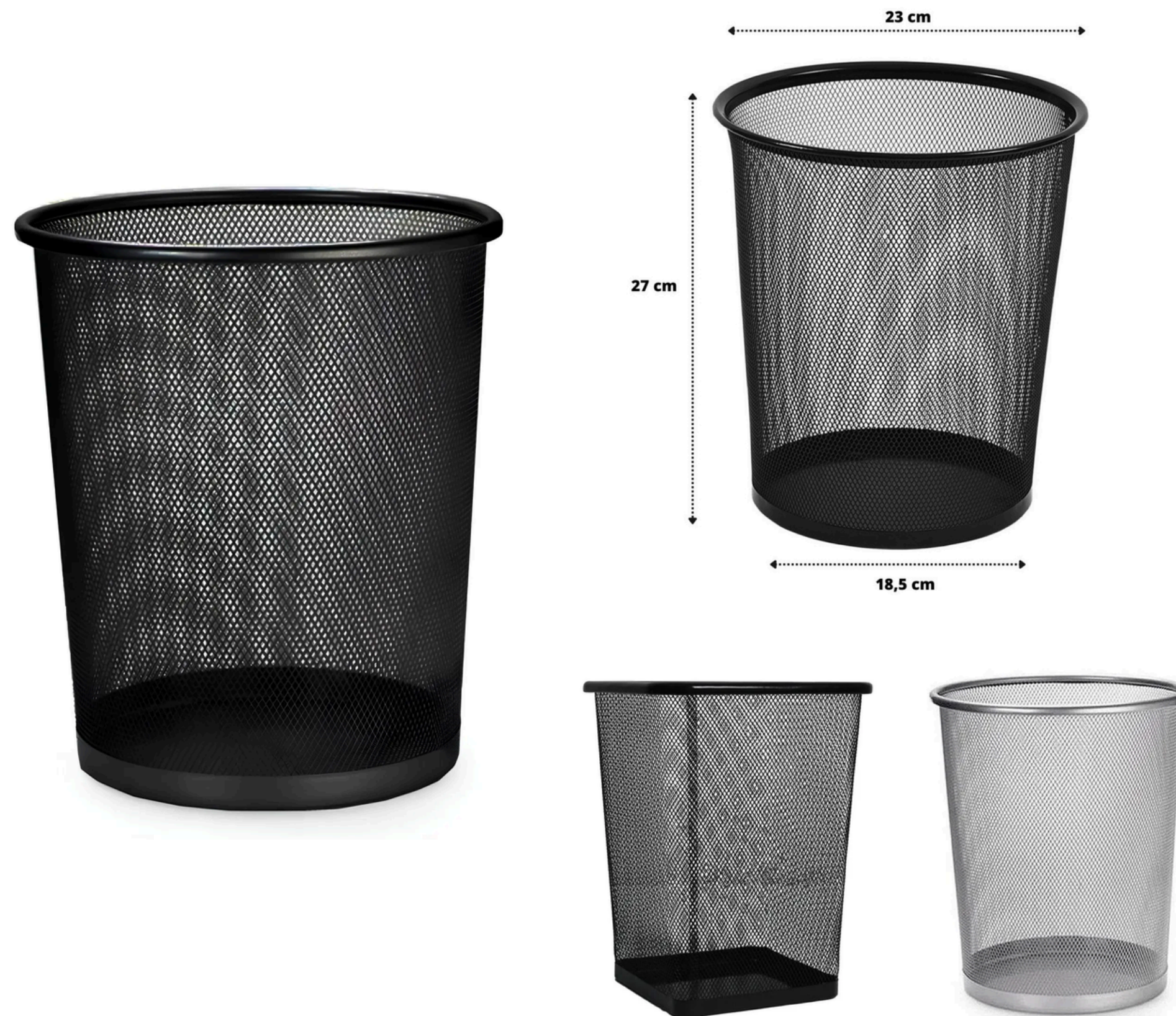


imagem ilustrativa

Lixeira telada para escritório, confeccionada em metal aramado de alta qualidade, com capacidade de 10 litros. Seu design é aberto e sem tampa, proporcionando praticidade e elegância para o ambiente. O modelo é projetado para uso no piso e possui dimensões compactas: 19 cm de comprimento, 23,55 cm de largura, 26 cm de altura, além de ser leve, com apenas 250 g. Não é um modelo embutido, garantindo flexibilidade para ser posicionado conforme a necessidade.

CORES ● ●

LIXEIRA PLÁSTICA

12 litros

CÓD.:

UTE-LIX-PL-12L



imagem ilustrativa

Lixeira com pedal e tampa, projetada para oferecer praticidade e higiene no descarte de resíduos. Possui dimensões de 22,5 cm de comprimento, 21,5 cm de largura e 34 cm de altura, com capacidade de 12 litros. Sua estrutura e tampa são fabricadas em polipropileno, um material durável e de fácil limpeza. O modelo conta com abertura por pedal, garantindo maior conveniência e evitando contato manual direto. Indicada para uso no piso, não é um modelo embutido, sendo ideal para ambientes domésticos ou comerciais.

CORES ● ● ●

DISPENSER DE SABÃO E ÁLCOOL

800 ml

CÓD.:

UTE-DIS-SAB-
800ML



Porta Sabonete Líquido e Álcool Gel Dispenser, fabricado em acrílico de alta resistência, com capacidade de 800 mL. Composto por plástico e acrílico, é ideal para armazenar sabonete líquido, álcool gel ou detergente. O dispenser é instalado na parede e possui uma tecla de aperto para facilitar o uso, permitindo a dosagem controlada do produto. A fixação é realizada com fita dupla face inclusa, garantindo instalação fácil e segura, sem a necessidade de furar a parede. O equipamento possui dimensões de 40 cm de altura, 20 cm de comprimento e 40 cm de largura. Conta com um reservatório descartável de 800 ml.

imagem ilustrativa

CORES ●

DISPENSER PAPEL TOALHA

interfolhas de 2 ou 3 dobras

CÓD.:

UTE-DIS-PT



Dispenser para toalha de papel, ideal para uso com toalhas interfolhas de 2 ou 3 dobras. Fabricado em plástico resistente ou de material inox, o dispenser tem capacidade para acomodar até 250 folhas de toalha. Suas dimensões são de aproximadamente 25,2 cm de largura, 30 cm de altura e 13,7 cm de profundidade, proporcionando um design compacto e funcional. O produto é acompanhado de parafusos para instalação, facilitando o processo de fixação em paredes ou superfícies.

O design compacto ocupa pouco espaço, facilitando a organização e o aproveitamento eficiente do ambiente, especialmente em áreas pequenas.

imagem ilustrativa

CORES ● ●

DISPENSER PAPEL HIGIÊNICO

rolo de papel de até 500 metros

CÓD.:

UTE-DIS-PH-500M



Dispenser para papel higiênico Rolão de 300/500m, fabricado em plástico resistente na cor branca ou inox, com sistema de alavanca para facilitar o uso. Suas dimensões são 28,5 cm de altura, 27,5 cm de largura e 12 cm de profundidade, projetado para otimizar o espaço e garantir praticidade. O modelo é fixado na parede e conta com trava de segurança, oferecendo maior proteção e controle no acesso ao papel. É compatível com papel higiênico em rolo de até 500 metros.

imagem ilustrativa

CORES  

GALÃO DE ÁGUA MINERAL

20L

CÓD.:

SUP-GAL-20L



Galão (garrafão) para água mineral com capacidade nominal de 20 (vinte) litros, fabricado em material plástico atóxico, próprio para acondicionamento de água potável, resistente a impactos e reutilizável. Deve possuir tampa compatível, garantindo vedação adequada e segurança no uso. Produto indicado para uso institucional, em conformidade com as normas sanitárias vigentes.

imagem ilustrativa

CORES ●



Coordenação de Infraestrutura e Ambiente Institucional
Unidade de Infraestrutura
Diretoria de Operações