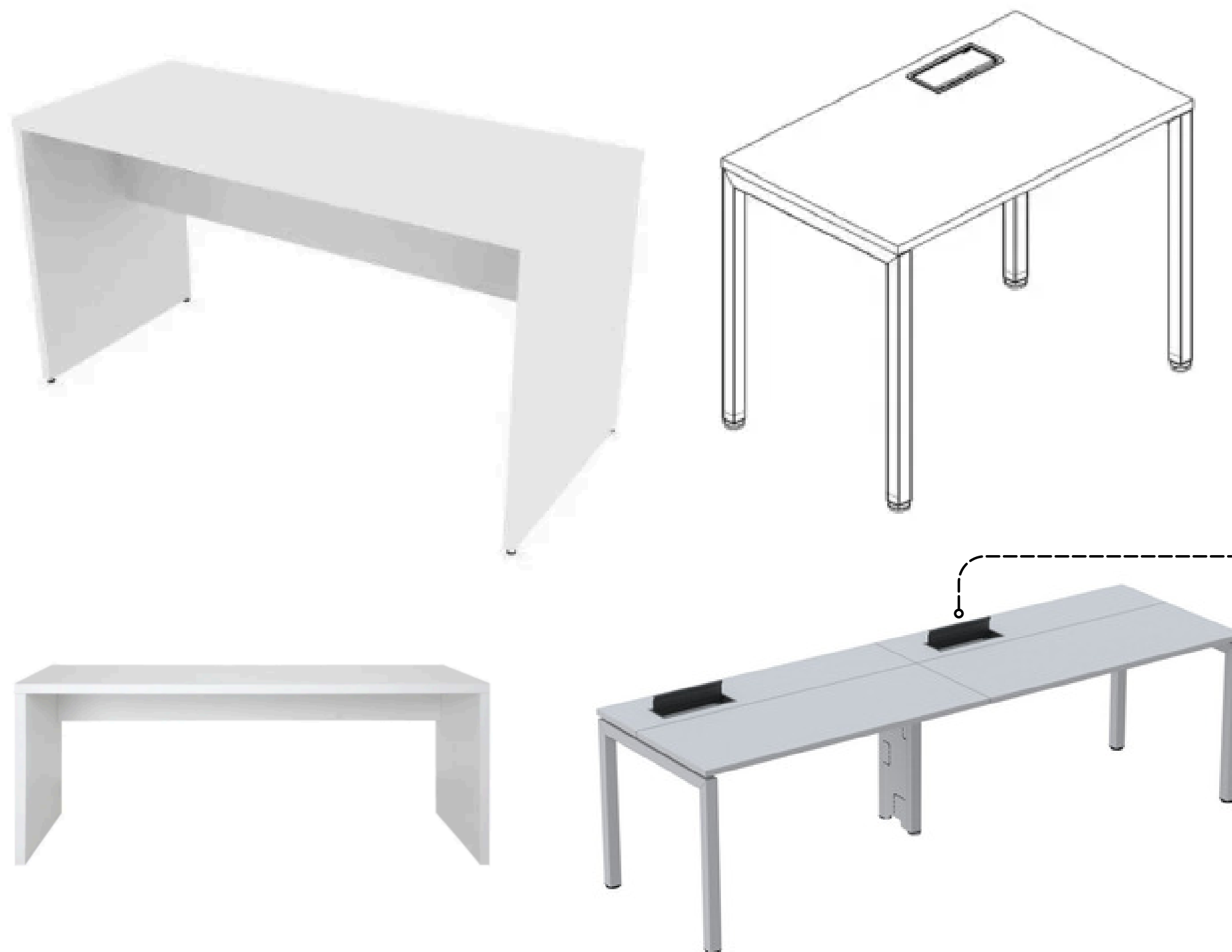


CADERNO DE ESPECIFICAÇÕES

MOBILIÁRIO

MESA DE ESCRITÓRIO

140 cm x 70 cm x 75 cm



Mesas para compor uma estação de trabalho dos coordenadores e chefes dos escritórios e equipe técnica no padrão visual e formato especificado, sem acoplamento, com dimensões de 140 cm x 70 cm x 75 cm com caixa elétrica de três tomadas acoplada. O material a ser fabricado é de MDF branco, com espessura de 20 mm em todas as lâminas utilizadas. Neste item espera-se a contratação de fornecedor que atenda a imagem de referência.

A caixa de passagem permite organizar, proteger e facilitar o acesso a fiações e tubulações para inspeção e manutenção.

CORES ●

MESA DE REUNIÃO SEMI-OVAL

200 cm x 130 cm



A caixa de passagem permite organizar, proteger e facilitar o acesso a fiações e tubulações para inspeção e manutenção.



Mesa de reunião semi-oval, medindo 300 x 130 cm, aproximadamente de 6 a 8 lugares, de tampo reto em madeira aglomerada com resina fenólica e partículas de granulometria fina, atendendo as normas vigentes de níveis de emissão de formaldeído, com espessura de 25mm, e revestido com laminado melamínico, resistente a abrasão, bordas retas encabeçadas com fita em poliestireno de superfície visível, com espessura de 2,0 mm na mesma cor do tampo e raio ergonômico de contato com o usuário de acordo com NBR-13966, munidas de caixas para abrigar tomadas de eletricidade de terminais para cabos de comunicação lógica. Imagem ilustrativa (não inclui cadeiras).

imagem ilustrativa

CORES 

MESA REDONDA

Ø 120 cm



Há “pés” diferentes para esta mesa, este tipo é flexível.

imagem ilustrativa

Mesa redonda, confeccionada em MDF de 15 mm, com acabamento no tampo em perfil de PVC, assegurando durabilidade e resistência à abrasão. Estruturada em aço com pintura epóxi na cor cinza, oferece proteção contra corrosão. Os pés são equipados com niveladores de altura para ajuste em superfícies irregulares. O design circular proporciona acomodação confortável para até quatro pessoas. Suas dimensões são 75 cm de altura e diâmetro de 120 cm. O modelo apresenta acabamento padrão na cor branca.

CORES



CADEIRA ERGONÔMICA EXECUTIVA

a depender do modelo



Cadeira ergonômica executiva com rodízios, ideal para uso em escritórios. Possui encosto alto em tela com apoio lombar ajustável. O assento anatômico, feito em espuma injetada de alta densidade, com borda frontal curvada para melhor ergonomia. A base giratória de nylon com fibra de vidro, equipada com rodízios duplos silenciosos e resistentes. Conta com mecanismo sincronizado de inclinação com travas, regulagem automática de pressão conforme o peso do usuário, e ajuste de altura a gás. Os braços são ajustáveis em altura e profundidade, com estrutura reforçada e apoio confortável. A cadeira é fabricada com materiais duráveis e de alta resistência, adequada para uso prolongado.

Uma cadeira ergonômica deve ter:

1. Ajuste de altura do assento
2. Encosto com apoio lombar ajustável
3. Assento com borda arredondada e densidade adequada
4. Apoio de braços regulável
5. Encosto reclinável com trava
6. Base estável com rodízios
7. Giro de 360°

Esses elementos ajudam a manter postura correta e reduzem o risco de lesões.

imagem ilustrativa

CORES ●

CADEIRA EXECUTIVA COM RODÍZIO

58 cm x 58 cm x 82 cm



imagem ilustrativa

Cadeira executiva com rodízio para sala de reunião, equipada com encosto em malha respirável preta, projetado para promover suporte ergonômico e adaptação à curvatura natural da coluna vertebral. Suas dimensões aproximadas são 57,4 cm de largura, 58,2 cm de profundidade e 81,5 cm de altura. A cadeira conta com apoio de braços acolchoado, sistema de rodízios em todas as pernas para facilitar a mobilidade em ambientes dinâmicos, e estofado revestido em nylon preto, oferecendo alta resistência ao desgaste.

CORES ●

CADEIRA EXECUTIVA FIXA

80 cm x 55 cm

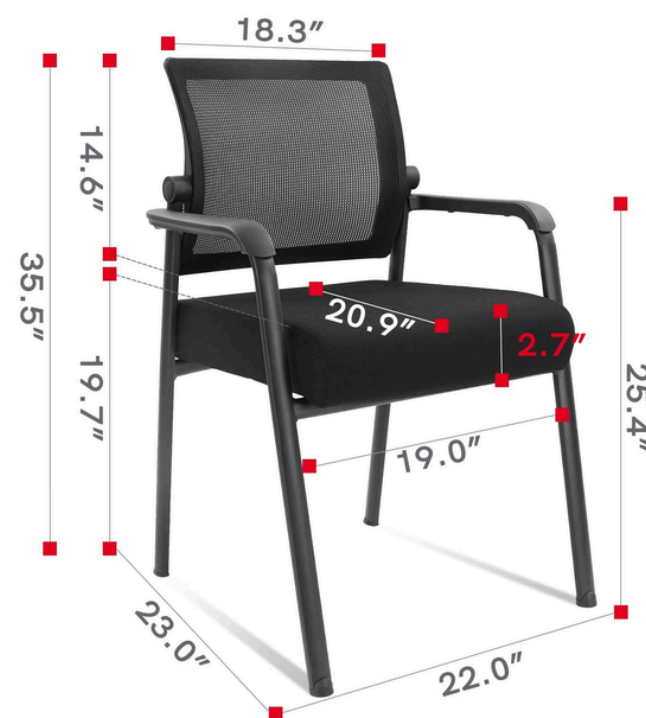


imagem ilustrativa

Cadeira executiva fixa, com estrutura principal em polipropileno. Projetada com encosto ergonômico, oferece suporte adequado à curvatura natural da coluna, promovendo postura correta durante o uso. Conta com apoios de braços integrados, também em plástico. Suas dimensões aproximadas são 53 cm de largura, 53,5 cm de profundidade e 79,5 cm de altura.

CORES



POLTRONA

78 cm x 56 cm



imagem ilustrativa

Poltrona composta por estrutura em madeira tratada, com acabamento liso. O encosto e o assento são acolchoados com espuma de alta densidade. Revestimento de algodão cru, com acabamento liso e costura dupla ou reforçada. Os pés e os braços, também em madeira, agregam resistência à peça, que deverá ter capacidade de carga média de 100 kg. Suas dimensões aproximadas são 78 cm de altura, 56 cm de largura e 74 cm de profundidade.

CORES  

SOFÁ

86 cm x 210 cm

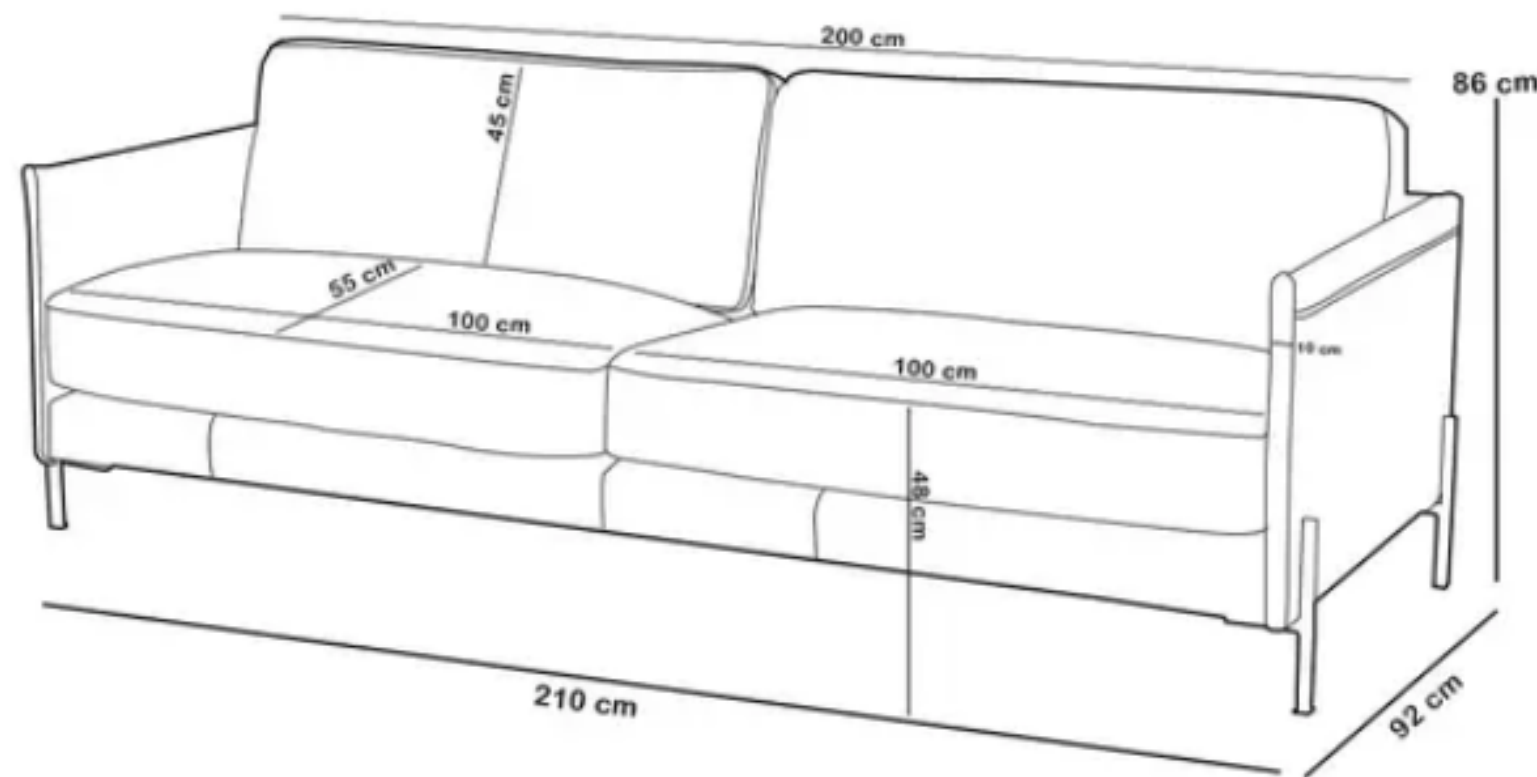


imagem ilustrativa

Sofá com estrutura em madeira tratada, reforçada com MDF, com revestimento em couro ou material similar na cor camel (terroso). Encosto fixo, com almofadas preenchidas com fibra siliconada. O assento também é fixo, composto por espuma de alta densidade, molas ensacadas e percintas elásticas. Braços acolchoados com espuma e pés de aço. Suporta até 120 kg por assento, e pode apresentar uma variação de até 3 cm nas medidas, com possível diferença de tonalidade de acordo com o lote de produção. Suas dimensões são 210 cm de comprimento, 92 cm de profundidade e 86 cm de altura.

CORES  

GAVETEIRO

62 cm x 40 cm



imagem ilustrativa

Gaveteiro munido de rodízios com medidas externas equivalentes a 40 cm de largura, 52 cm de profundidade e 62 cm de altura total. Estrutura em MDF com acabamento superficial melamínico na cor branca. Três gavetas, sendo duas com frente em altura 10,5 cm e uma com frente em altura 35 cm. Abertura suportada por guias telescópicas metálicas e fechadura aplicada na face lateral.

CORES ●

ARMÁRIO ALTO

160 cm x 80 cm

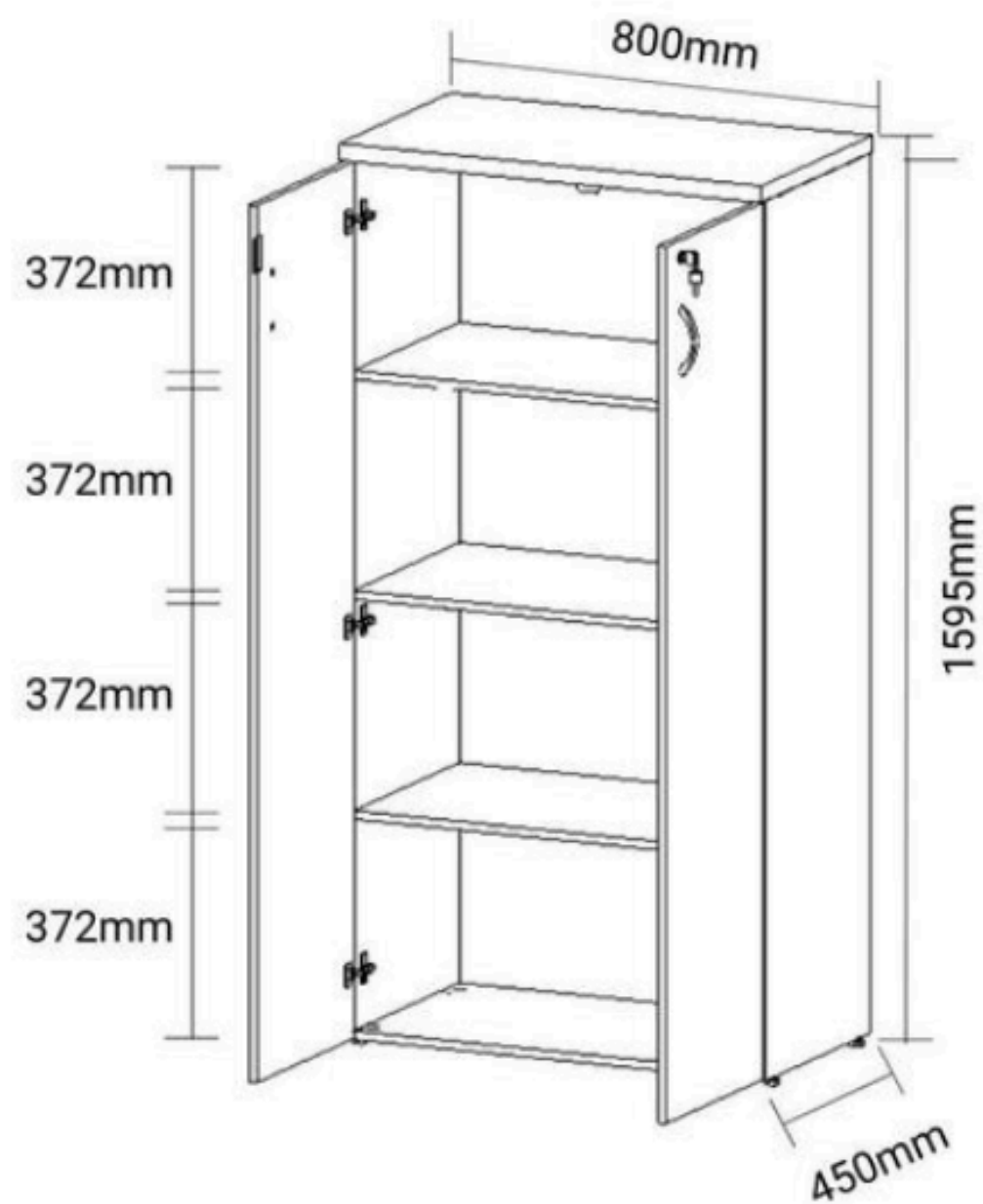


imagem ilustrativa

Armário alto, para guarda de suprimentos seguindo os padrões visuais do mobiliário existente da sede da AgSUS, nas dimensões 80 cm x 45 cm x 160 cm, destinados a armazenamento de material de consumo e artefatos de limpeza. O armário alto com chave, 2 portas de 80 cm, é produzido em MDP (15mm), matéria prima de alta resistência, o que garante maior durabilidade e facilidade na limpeza. Possui 2 portas com fechaduras e prateleiras na parte interna (suporta 10 kg cada) para armazenamento.

CORES ●

ARMÁRIO BAIXO

75 cm x 118 cm

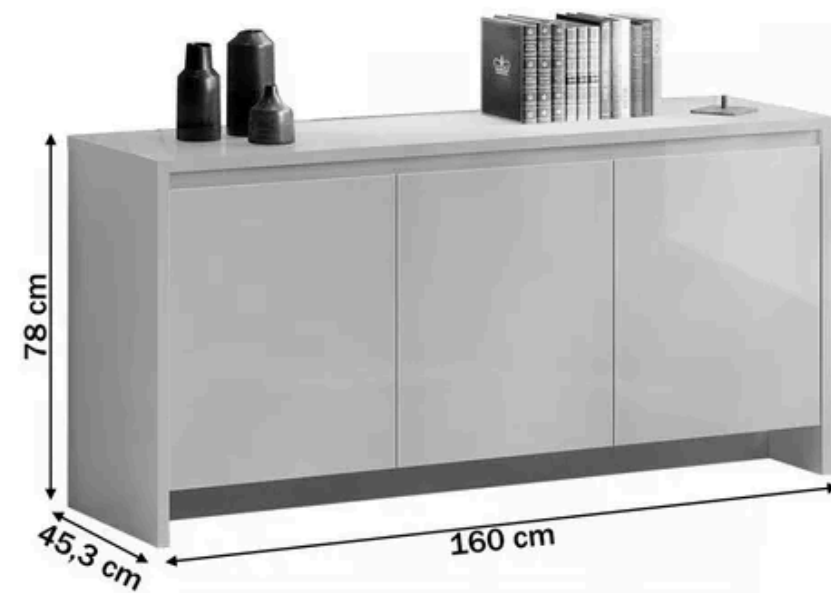


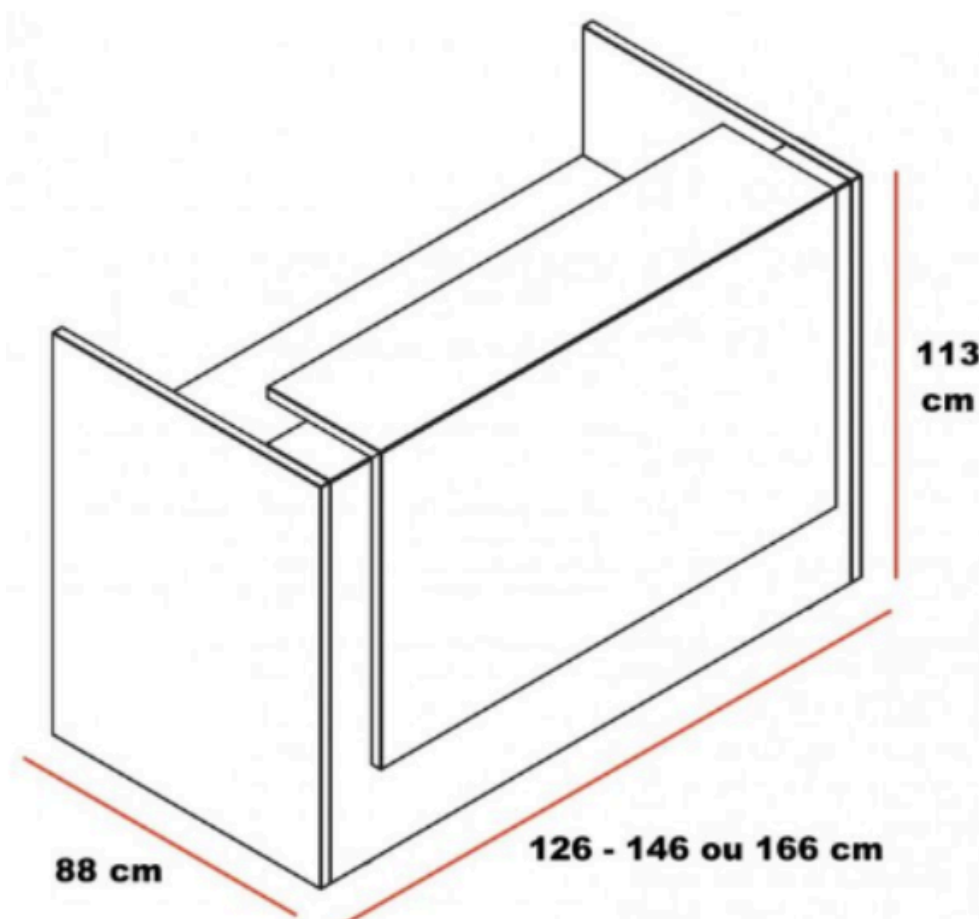
imagem ilustrativa

Armário baixo produzido em painel de madeira termo estabilizada MDF, revestido nas duas faces com laminado melamínico de baixa pressão, resistente à abrasão, impactos, riscos e manchas. O tampo tem espessura total de 42 mm, formado por dois painéis de 18 mm em MDF, acoplados internamente por um painel de HDF de 6 mm. As laterais, prateleiras e base possuem espessura de 18 mm, enquanto o fundo é de 18 mm, funcionando como divisória ou divisor de ambientes. As bordas têm acabamento em fita PVC e/ou ABS refilada e polida, coladas pelo processo "hot melt". O armário possui 3 portas com 2 dobradiças metálicas estampadas de 35 mm, com abertura de 90°, e puxadores tipo cava nas bordas superiores. Os pés têm sapatas deslizantes niveladoras em PVC para regulagem de altura. As dimensões são: 75 cm de altura, 118 cm de largura e 47 cm de profundidade.

CORES ●

BALCÃO DE RECEPÇÃO

113 cm x 150 cm



Balcão de recepção fabricado em MDF com acabamento geral amadeirado. Apresenta detalhes em MDF branco com deslocamento de 20 cm nas laterais e afastamento de 30 cm em relação ao piso. Suas dimensões aproximadas são 150 cm de largura, 88 cm de profundidade e 113 cm de altura. O balcão conta com uma mesa de suporte interna, destinada ao uso de computadores e materiais de escritório, e deverá ser projetado com um furo em sua extremidade interna para a passagem de cabeamento elétrico.

imagem ilustrativa

CORES 

ESTANTE DE AÇO

200 cm x 120 cm



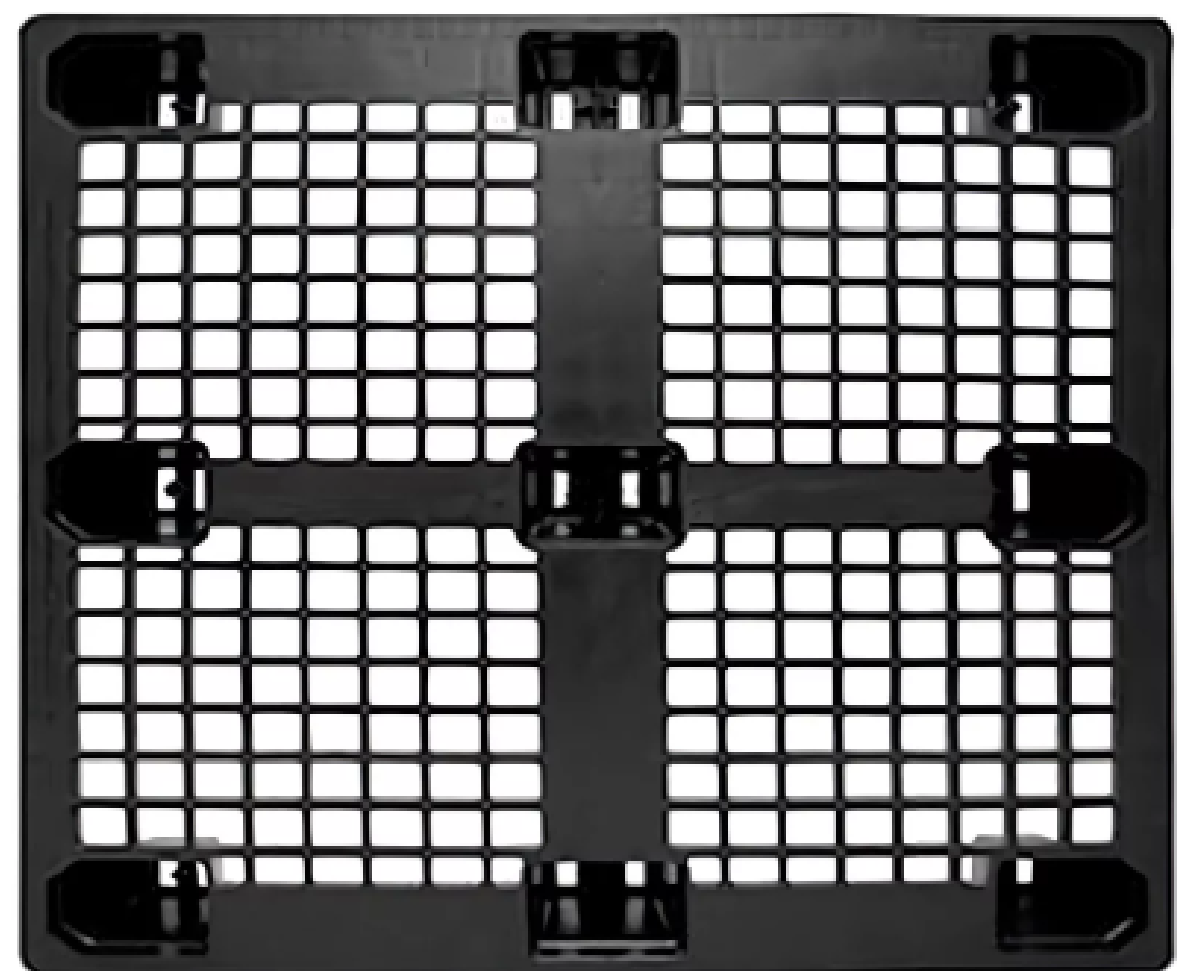
Estante fabricada em aço cromado de alta resistência, com cinco prateleiras robustas, projetada para ambientes de armazenamento e organização de estoques. A estrutura é reforçada e de montagem prática, dispensando o uso de ferramentas. As prateleiras são ajustáveis em incrementos de 2,54 cm. Opcionalmente, a estante pode ser equipada com rodas giratórias para maior mobilidade. Cada prateleira suporta até 50 kg, e a estrutura completa pode suportar um peso total de até 250 kg, desde que a carga seja distribuída uniformemente. As dimensões da estante montada são de aproximadamente 200 cm de altura, 120 cm de largura e 45 cm de profundidade, garantindo eficiência e funcionalidade.

imagem ilustrativa

CORES ● ●

PALET

120 x 100 cm



Pallet de polipropileno (PP) vazado, na cor preta, com dimensões de 120 x 100 cm, projetado para suportar cargas de até 3000 kg. Possui três entradas, facilitando o manuseio por empilhadeiras e paleteiras, otimizando o processo de transporte e armazenamento. Superfície texturizada oferece propriedades antiderrapantes. Imagem ilustrativa abaixo.

Observação: As especificações do pallet estabelecidas neste documento são padronizadas e obrigatórias, não podendo ser alteradas sob nenhuma hipótese, salvo autorização expressa da equipe técnica responsável.

CORES ● ●